



NAOTEC RV200

Montage sur tracteur interligne










Montage :
Attelage frontal



ÉQUIPEMENTS SÉRIE

- Vision totale
- Attelage à l'avant sur porte-masse
- Sécurité d'effacement des coupes verticales et horizontales
- Variation déport coupe horizontale (50mm)
- Réglage de hauteur des coupes horizontales manuel
- Écartements hydrauliques indépendants
- Réglage de hauteur de rang indépendant hydraulique (travail en dévers)
- Réglage épaisseur de rang manuel
- Réglage d'angle des coupes verticales (Variation de position (100mm))
- Platine attelage 4 trous
- Mise en position transport des coupes horizontales
- Support de dépose

	 Configuration	 Entre-couteaux	 Coupes verticales	 Coupes horizontales	 Débit hydr.
RV 170	 2 demi-rangs	1.20m à 2.20m	1.55m à 1.85m, 4 à 5 lames, Ø500	0.85m, 2 lames, Ø500	28L/min
RV 170E		0.90m à 1.90m			
RV 200	 2 rangs	1.25m à 2.45m	1.20m à 1.85m, 3 à 5 lames, Ø500	0.85m à 1.20m, 2 à 3 lames, Ø500	

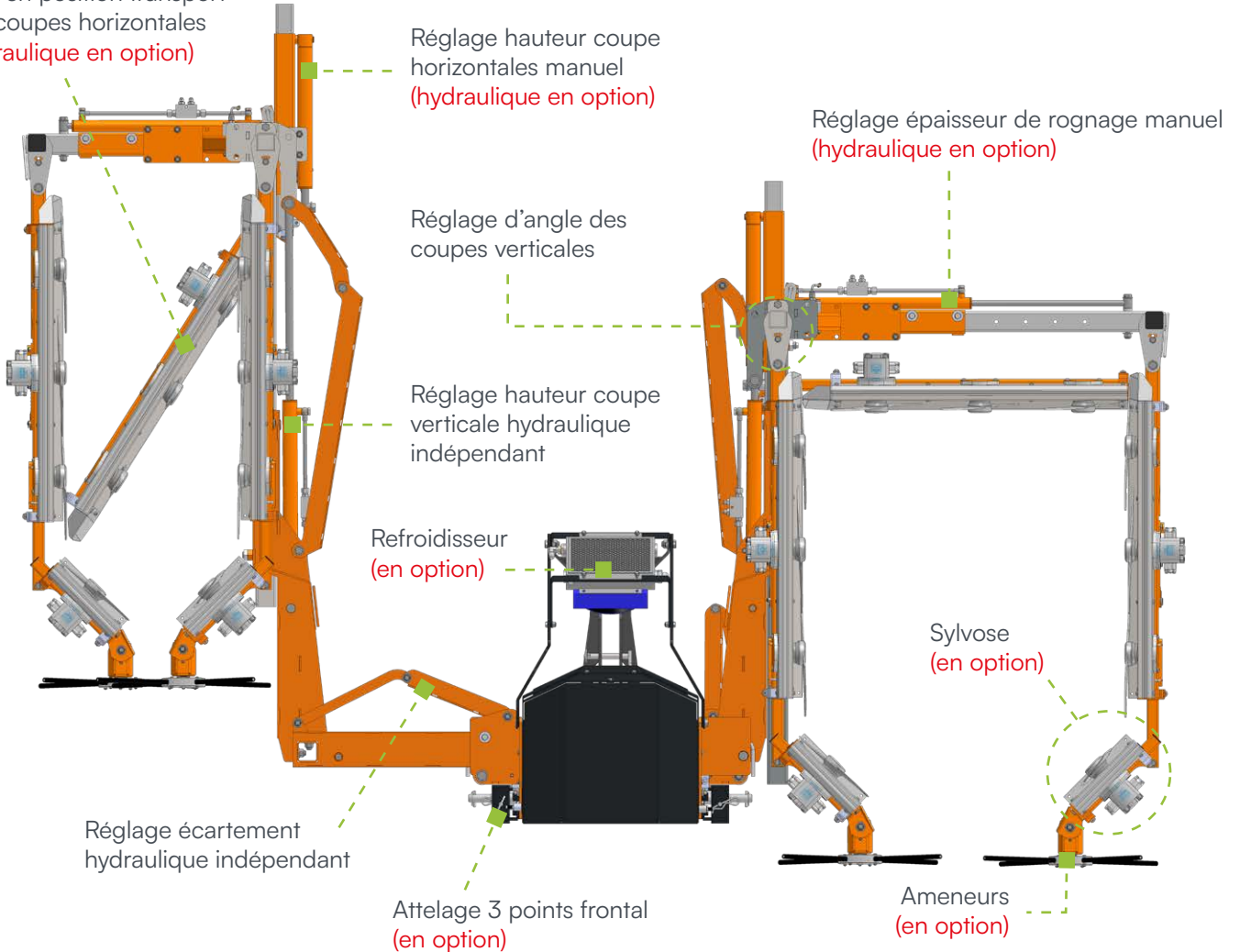


Sécurité d'effacement des coupes verticales et horizontales



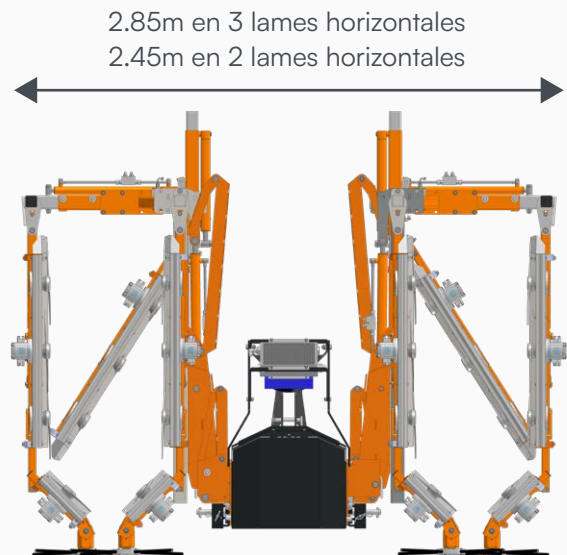
Commande joystick

Mise en position transport des coupes horizontales (hydraulique en option)



ÉQUIPEMENTS EN OPTIONS

- Dessus réglable hydraulique
- Attelage 3 points frontal
- Sylvoses hydrauliques
- Commande joystick
- Ameneurs hydrauliques
- Réglage épaisseur de rang hydraulique
- Refroidisseur hydraulique



RV200 position route